

Technický list

Vlastnosti produktu



Sporák plynový s podstavbou

Model	Sap kód	00008527
SPS 740 G	Skupina artiklů	Sporáky



- Typ spotřebiče: Plynové zařízení
- Příkon zóny 1 [kW]: 8,5
- Příkon zóny 2 [kW]: 4
- Zapalování: Věčný plamen
- Materiál: AISI 304 vrchní deska i opláštění

Sap kód	00008527	Výkon plynový [kW]	12.500
Šířka netto [mm]	400	Druh připojení plynu	Zemní plyn, propan butan
Hloubka netto [mm]	730	Počet zón	2
Výška netto [mm]	900	Příkon zóny 1 [kW]	8,5
Hmotnost netto [kg]	38.00	Příkon zóny 2 [kW]	4

Technický list

Technický výkres



Sporák plynový s podstavbou

Model

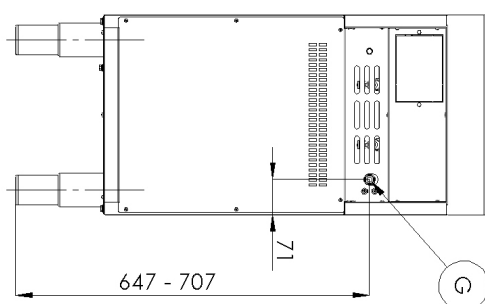
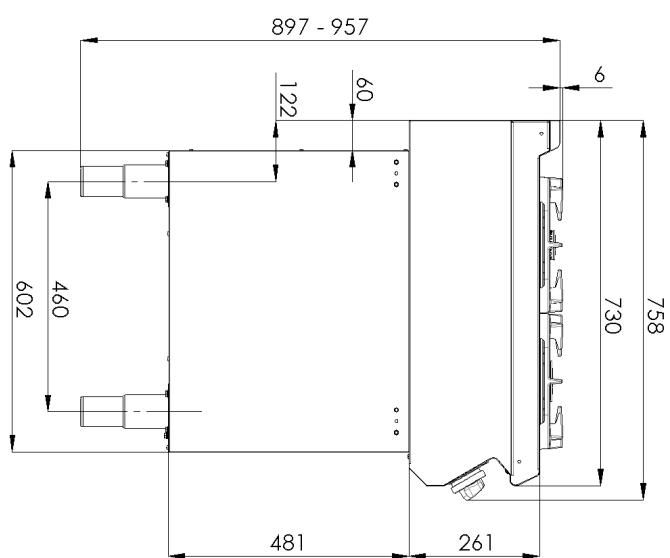
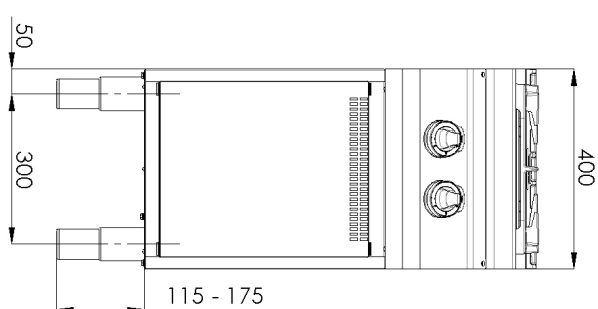
Sap kód

00008527

SPS 740 G

Skupina artiklů

Sporáky





Sporák plynový s podstavbou

Model	Sap kód	00008527
SPS 740 G	Skupina artiklů	Sporáky

1. Sap kód:

00008527

2. Šířka netto [mm]:

400

3. Hloubka netto [mm]:

730

4. Výška netto [mm]:

900

5. Hmotnost netto [kg]:

38.00

6. Šířka brutto [mm]:

440

7. Hloubka brutto [mm]:

800

8. Výška brutto [mm]:

1080

9. Hmotnost brutto [kg]:

44.50

10. Typ spotřebiče:

Plynové zařízení

11. Konstruční typ zařízení:

S podstavbou

12. Výkon plynový [kW]:

12.500

13. Zapalování:

Věčný plamen

14. Druh připojení plynu:

Zemní plyn, propan butan

15. Vnější barva zařízení:

Nerezové

16. Materiál:

AISI 304 vrchní deska i opláštění

17. Typ vrchní desky:

Prolisovaná - komfortní údržba čištění

18. Materiál vrchní desky:

AISI 304

19. Tloušťka vrchní desky [mm]:

1.50

20. Počet zón:

2

21. Příkon zóny 1 [kW]:

8,5

22. Příkon zóny 2 [kW]:

4

23. Materiál roštu:

Litina

24. Servisní přístup:

Zepředu odejmutím čelního panelu

25. Bezpečnostní termočlánek:

Ano

26. Nastavitelné nožičky:

Ano

27. Počet hořáků/ploten:

2

28. Typ plynových varných zón:

Výkonné

Technický list

Technické parametry



Sporák plynový s podstavbou

Model	Sap kód	00008527
SPS 740 G	Skupina artiklů	Sporáky

29. Typ hořáku:

Mosazný, rozebiratelný

30. Napojení na kulový ventil:

1/2